

EGO™

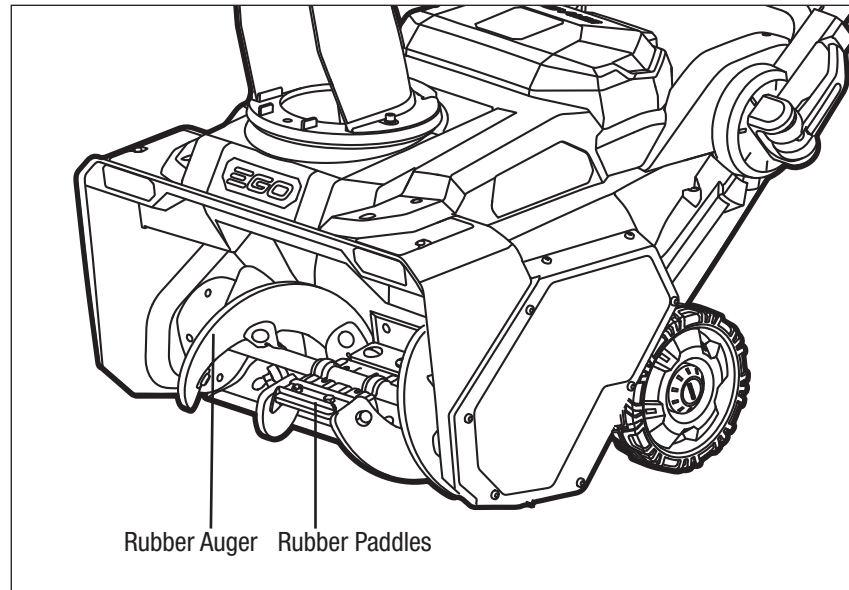
POWER+ SNOW BLOWER

OPERATOR'S MANUAL

RUBBER PADDLE & AUGER REPLACEMENT

MODEL NUMBER ARP2120

⚠ WARNING: Make sure to turn off the unit and remove the battery pack(s) before performing any maintenance task on your snow blower.



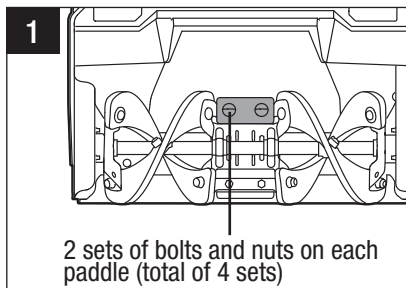
To replace the rubber paddles (Fig. 1):

The rubber paddles are designed to only be used with EGO POWER+ 56-VOLT LITHIUM-ION CORDLESS SNOW BLOWER SNT2120AP and SNT2110.

Required tools (not included):

- Flat head screwdriver
- 13/32" (10 mm) open-end wrench

1. Wear gloves. Manually rotate the steel auger to the appropriate position for easy rubber paddle disassembly.
2. Remove all securing bolts and nuts to take the rubber paddles out.
3. Replace them with the new rubber paddles, and securely tighten them.



1-855-EGO-5656 (1-855 -346-5656)
EGOPOWERPLUS.COM

EGO Customer Service 769
Seward Ave NW #102 Grand
Rapids, MI 49504

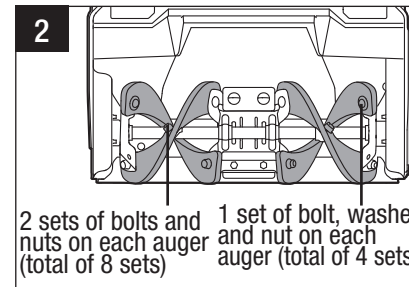
To replace the rubber augers (Fig. 2):

The rubber augers are designed to only be used with EGO POWER+ 56-VOLT LITHIUM-ION CORDLESS SNOW BLOWER SNT2120AP

Required tools:

- 17/32" (13 mm) open-end wrench (not included)
- 3/16" (5 mm) hex wrench (supplied)

1. Wear gloves. Manually rotate the steel auger to the appropriate position for easy rubber auger disassembly.
2. Remove all securing bolts and nuts to take the rubber augers out.
3. Replace them with the new rubber augers, and securely tighten them.



EGO™

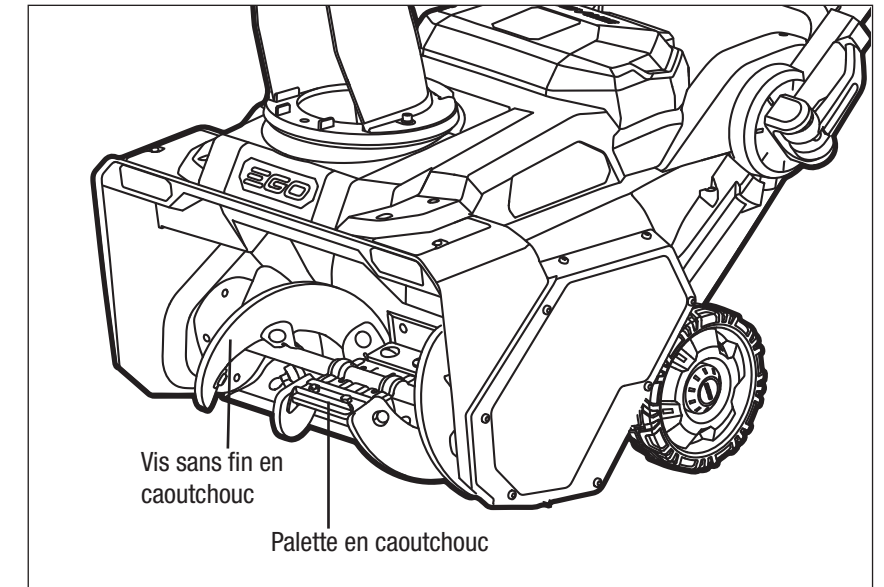
POWER+ SNOW BLOWER

GUIDE D'UTILISATION

REPLACEMENT DES PALETTES EN CAOUTCHOUC ET DE LA TARIÈRE EN CAOUTCHOUC

NUMÉRO DE MODÈLE ARP2120

⚠ AVERTISSEMENT : N'oubliez pas de mettre la souffleuse à neige hors tension et de retirer le ou les blocs-piles avant d'effectuer une quelconque tâche de maintenance sur votre souffleuse à neige.



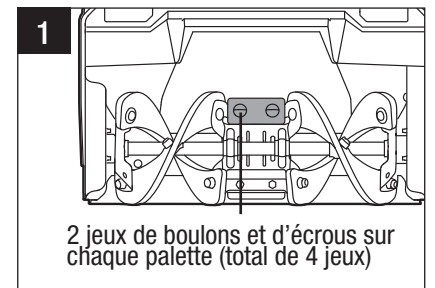
Pour remplacer les palettes en caoutchouc (Fig. 1) :

Les palettes en caoutchouc sont conçues pour être utilisées uniquement avec les souffleuses à neige EGO POWER+ DE 56 VOLTS AU LITHIUM-ION SANS FIL SNT2120AP et SNT2110.

Outils nécessaires (non inclus) :

- Tournevis à tête plate
- Clé à fourche de 10 mm / 13/32 po

1. Portez des gants. Faites tourner à la main la vis sans fin en acier pour la mettre dans la position appropriée afin de faciliter le démontage des palettes en caoutchouc.
2. Retirez tous les boulons et écrous de fixation pour enlever les palettes en caoutchouc.
3. Remplacez-les par de nouvelles palettes en caoutchouc, et serrez-les à fond.



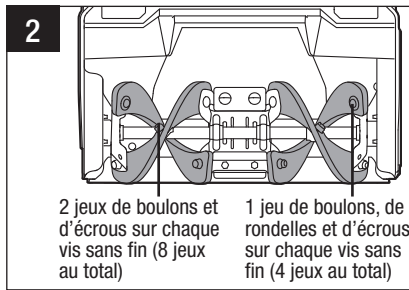
Pour remplacer les tarières en caoutchouc (Fig. 2) :

Les tarières en caoutchouc sont conçues pour être utilisées uniquement avec la souffleuse EGO POWER+ DE 56 VOLTS AU LITHIUM-ION SANS FIL SNT2120AP

Outils nécessaires :

- Clé à fourche de 13 mm / 17/32 po (non incluse)
- Clé hexagonale de 5 mm / 3/16 po (fournie)

1. Portez des gants. Faites tourner à la main la vis sans fin en acier pour la mettre dans la position appropriée afin de faciliter le démontage de la tarière en caoutchouc.
2. Retirez tous les boulons et écrous de fixation pour pouvoir enlever les tarières en caoutchouc.
3. Remplacez-les par de nouvelles tarières en caoutchouc, et serrez-les à fond.



EGOTM

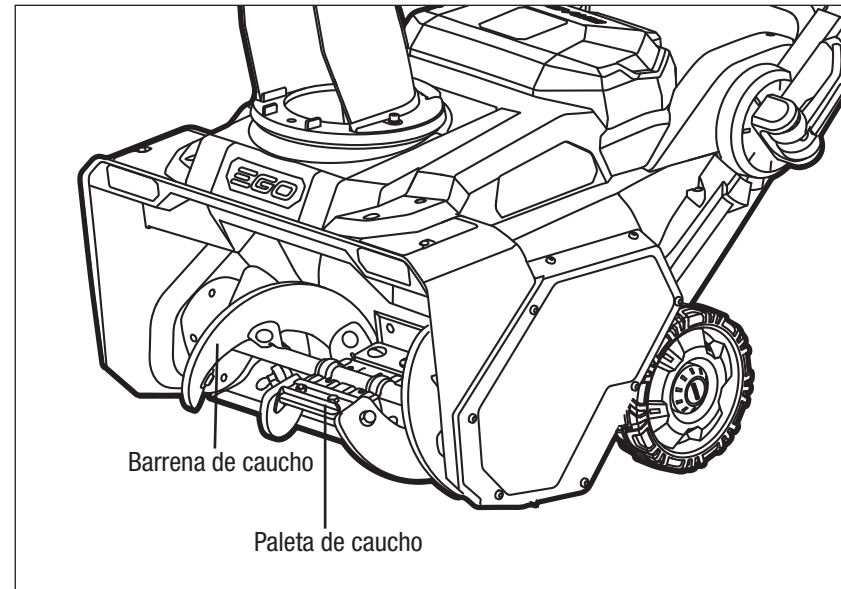
POWER+ SNOW BLOWER

MANUAL DEL OPERADOR

REEMPLAZO DE LAS PALETAS Y LAS BARRENAS DE CAUCHO

MODELO NÚMERO ARP2120

⚠ ADVERTENCIA: Asegúrese de apagar la unidad y retirar el paquete (los paquetes) de batería antes de realizar cualquier tarea de mantenimiento en su soplador de nieve.



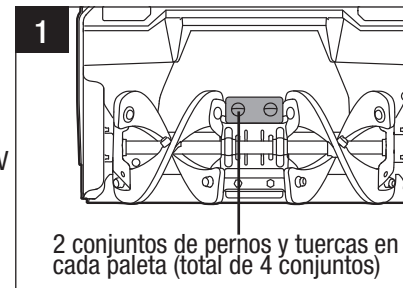
Para reemplazar las paletas de caucho (Fig. 1):

Las paletas de caucho están diseñadas para utilizarse solo con el SOPLADOR DE NIEVE INALÁMBRICO DE ION LITIO DE 56 V EGO POWER+ SNT2120AP y SNT2110.

Herramientas necesarias (no incluidas):

- Destornillador de cabeza plana
- Llave de boca abierta de 13/32 de pulgada (10 mm)

1. Use guantes. Rote manualmente la barrena de acero hasta la posición adecuada para desensamblar fácilmente las paletas de caucho.
2. Retire todos los pernos y todas las tuercas de fijación para sacar las paletas de caucho.
3. Reemplácelas por las paletas de caucho nuevas y apriételas firmemente.



Para reemplazar las barrenas de caucho (Fig. 2):

Las barrenas de caucho están diseñadas para utilizarse solo con el SOPLADOR DE NIEVE INALÁMBRICO DE ION LITIO DE 56 V EGO POWER+ SNT2120AP

Herramientas necesarias:

- Llave de boca abierta de 17/32 de pulgada (13 mm) (no incluida)
- Llave hexagonal de 3/16 de pulgada (5 mm) (suministrada)

1. Use guantes. Rote manualmente la barrena de acero hasta la posición adecuada para desensamblar fácilmente las barrenas de caucho.
2. Retire todos los pernos y todas las tuercas de fijación para sacar las barrenas de caucho.
3. Reemplácelas por las barrenas de caucho nuevas y apriételas firmemente.

