

## REPLACEMENT STRING TRIMMER HEAD

MODEL NUMBER AH1620

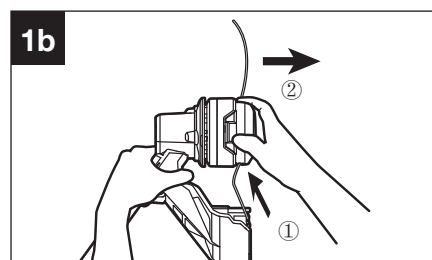
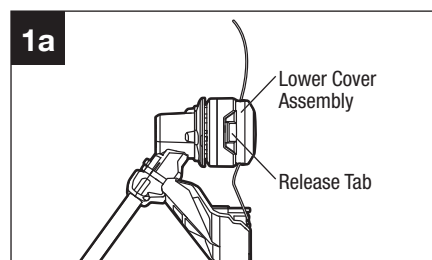
This Replacement String Trimmer Head is exclusively compatible with EGO POWER+ String Trimmer ST1620T and ST1620T-FC.

**⚠ WARNING:** Replace a cracked, damaged or worn-out cutting head immediately, even if damage is limited to superficial cracks. Such attachments may shatter at high speed and cause serious injury.

**⚠ WARNING:** Always remove the battery pack from the product when you are assembling parts, making adjustments, cleaning, or when the product is not in use.

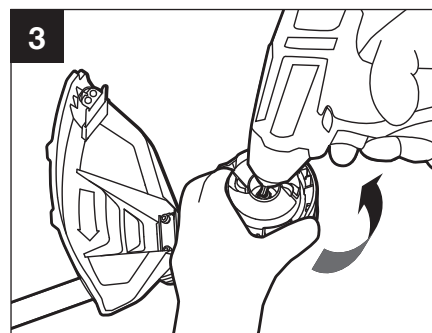
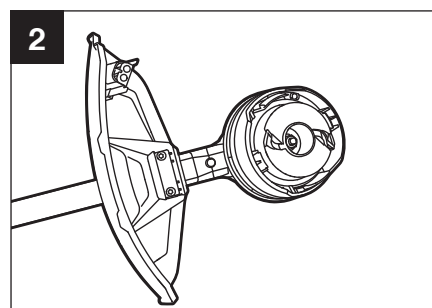
### REMOVE THE TRIMMER HEAD

1. Remove the battery pack from the trimmer.
2. Press the release tabs on the trimmer head and remove the lower cover of the trimmer head by pulling it straight out (Fig. 1a & 1b).
3. Remove the cutting line from the trimmer head (Fig. 2).
4. Wear gloves. Use one hand to grasp the spool assembly to stabilize it and use the other hand to hold an impact wrench (not included) to loosen the nut in a COUNTERCLOCKWISE direction (Fig. 3).
5. Remove the spool assembly and bushing from the motor shaft (Fig. 4). Save the bushing for later assembly.



### INSTALL THE NEW TRIMMER HEAD

1. Mount the bushing in motor shaft and mount the spool assembly into place. Use an impact wrench to tighten the nut (Fig. 4).
2. With one hand holding the trimmer, use another hand to grasp the lower cover assembly and align the slots in the lower cover assembly with the release tabs. Press the lower cover assembly until it snaps into place, at which time you will hear a distinct click sound (Fig. 5).



### LINE REPLACEMENT

**⚠ WARNING:** Never use metal-reinforced line, wire, or rope, etc. These can break off and become dangerous projectiles.

**⚠ WARNING:** Always use the recommended nylon cutting line with a diameter of 0.095 in. (2.4 mm). Using line other than that specified may cause the tool to overheat or become damaged.

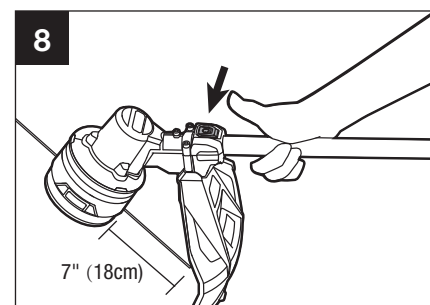
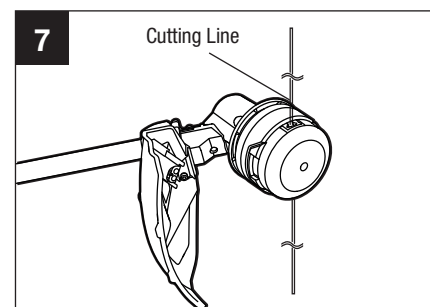
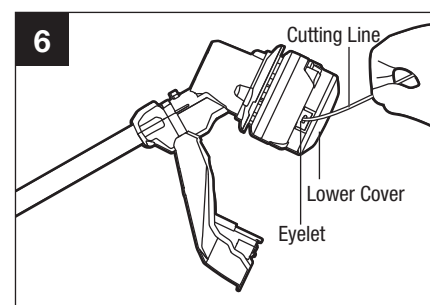
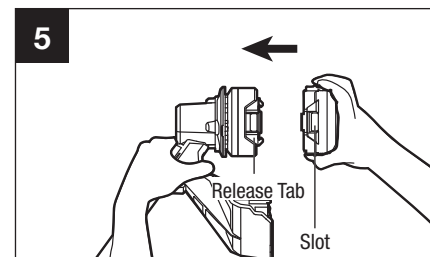
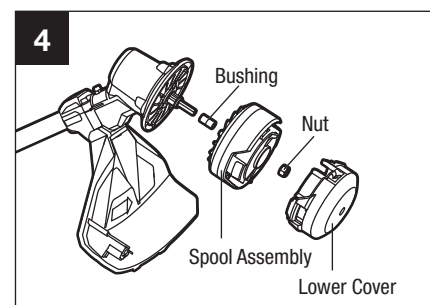
The string trimmer is equipped with an advanced POWERLOAD™ system. The cutting line can be wound onto the spool simply by pressing a single button. Loading a full spool can usually be completed in 12 seconds. **Avoid repeated operation of the winding system in rapid succession to reduce the possibility of motor damage.**

1. Remove the battery pack from the trimmer.
2. Cut one piece of cutting line 14 ft. (4 m) long.
3. Insert the line into the eyelet (Fig. 6) and push the line until the end of the line comes out of the opposite eyelet.

**NOTICE:** If the line cannot be inserted into the eyelet when the lower cover is stuck, mount the battery pack onto the trimmer, then press the POWERLOAD button briefly to reset the lower cover.

4. Remove the battery pack if it has been mounted onto the trimmer in step 3.
5. Pull the line from the other side until equal lengths of the line appear on both sides of the trimmer head (Fig. 7).
6. Install the battery pack onto the string trimmer.
7. Press and hold the POWERLOAD button to start the line-winding motor. The line will be wound into the trimmer head continuously (Fig. 8).
8. Watch the remaining line length carefully. Prepare to release the button as soon as approximately 8.5 inches (22 cm) of line are left on each side. Briefly press the line loading button to adjust the length until 7 inches (18 cm) of the line is showing on each side.

**NOTICE:** In case the line is pulled into the trimmer head by accident, open the head and pull the cutting line out from the spool. Follow the above steps to reload the cutting line.



## TÊTE DE RECHANGE POUR TAILLE-BORDURE

NUMÉRO DE MODÈLE AH1620

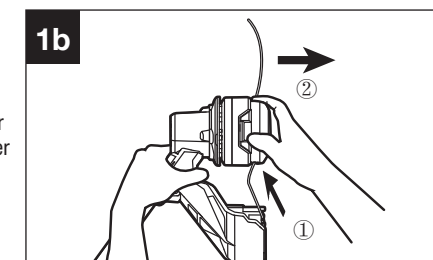
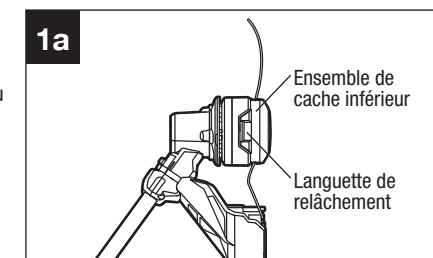
Cette tête de rechange pour taille-bordure est exclusivement compatible avec les modèles de taille-bordure à fil EGO POWER+ ST1620T/ST1620T-FC.

**⚠ AVERTISSEMENT :** Remplacez immédiatement toute tête fissurée, endommagée ou usée, même si le dommage est limité à des fissures superficielles. De tels attaches-ments risqueraient de se fracasser à haute vitesse et de causer des blessures graves.

**⚠ AVERTISSEMENT :** Retirez toujours le bloc-piles du produit lorsque vous assemblez des pièces, effectuez des réglages, faites un nettoyage ou n'utilisez pas l'outil. Le retrait du bloc-piles empêchera une mise en marche accidentelle qui risquerait de causer des blessures graves.

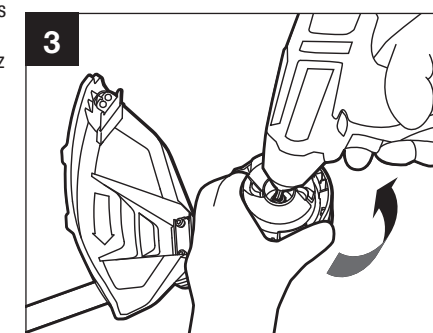
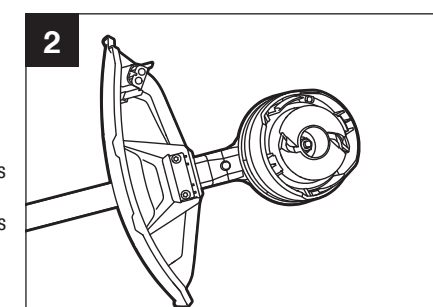
### RETRAIT DE LA TÊTE DU TAILLE-BORDURE

1. Retirez la fiche d'alimentation électrique du taille-bordure.
2. Appuyez sur les deux languettes de relâchement sur la tête du taille-bordure et retirez l'ensemble de cache inférieur de la tête du taille-bordure en tirant tout droit pour le faire sortir (Fig. 1a & 1b).
3. Retirez le fil de coupe de la tête du taille-bordure (Fig. 2).
4. Portez des gants. Utilisez une main pour saisir l'ensemble de bobine afin de le stabiliser, et utilisez l'autre main pour tenir une clé à chocs (non incluse) pour desserrer l'écrou dans le sens contraire des aiguilles d'une montre (Fig. 3).
5. Retirez l'ensemble de bobine, le cache supérieur et le manchon de raccordement de l'arbre du moteur (Fig. 4). Conservez le manchon de raccordement pour un montage ultérieur.



### Installation de la nouvelle tête du taille-bordure

1. Montez le manchon de raccordement dans l'arbre du moteur et mettez l'ensemble de la bobine en place. Utilisez une clé à chocs pour serrer l'écrou. (Fig. 4)
2. Tout en tenant le coupe-herbe d'une main, servez-vous de l'autre main pour saisir l'ensemble de cache inférieur, et alignez les fentes dans l'ensemble de cache inférieur sur les languettes de relâchement. Appuyez sur l'ensemble de cache inférieur jusqu'à ce qu'il soit positionné en place. Vous entendrez alors un dé clic très clair (Fig. 5).



## REEMPLACEMENT DU FIL

**AVERTISSEMENT :** N'utilisez jamais un fil renforcé par du métal, un fil métallique, une corde, etc. Ils risqueraient de se casser et de devenir des projectiles dangereux.

**AVERTISSEMENT :** Utilisez toujours le fil de coupe en nylon recommandé avec un diamètre qui ne dépasse pas 2,4 mm / 0,095 po. L'utilisation d'un fil de diamètre différent de celui qui est indiqué pourrait causer une surchauffe de l'outil ou son endommagement.

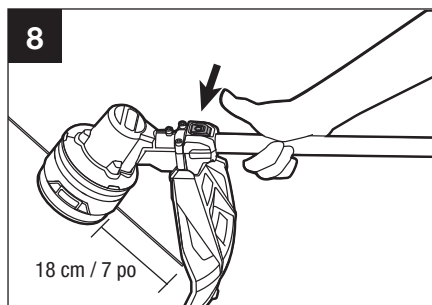
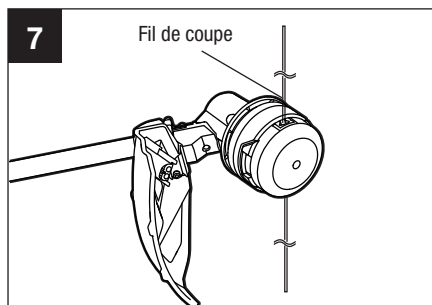
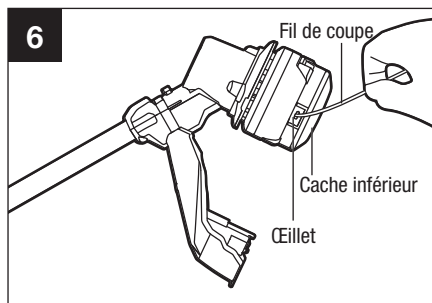
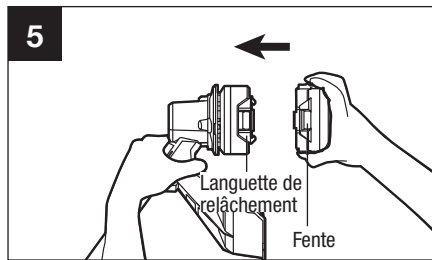
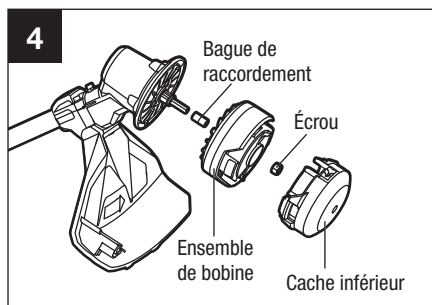
Le taille-bordure est muni d'un système POWERLOAD™ très pointu. Le fil de coupe peut être enroulé sur la bobine simplement en appuyant sur un seul bouton. Le chargement d'une bobine pleine peut habituellement être réalisé en 12 secondes. **Évi-tez de répéter l'activation du système d'enroulement en succession rapide afin de réduire le risque d'endommagement du moteur.**

1. Détachez le bloc-piles du taille-bordure.
2. Coupez un morceau de fil de coupe de 4 m / 14 pi de long.
3. Insérez le fil dans l'œillet (Fig. 6) et poussez le fil jusqu'à ce que le bout du fil ressorte de l'œillet opposé.

**AVIS :** Il n'est pas nécessaire d'aligner les œillets pour pouvoir insérer le fil de coupe. Si le fil ne peut pas être inséré dans l'œillet, montez le bloc-piles sur le coupe-herbe, puis appuyez brièvement sur le bouton POWERLOAD pour réinitialiser le mécanisme d'enroulement.

4. Retirez la pile si elle avait été montée sur le taille-bordure lors de la troisième étape.
5. Tirez le fil de l'autre côté jusqu'à ce que des longueurs de fil égales apparaissent des deux côtés de la tête du taille-bordure (Fig. 7).
6. Installez le bloc-piles sur le taille-bordure.
7. Appuyez sur le bouton de chargement du fil pour mettre le moteur d'enroulement du fil en marche. Le fil sera enroulé continuellement sur la tête du taille-bordure (Fig. 8).
8. Observez attentivement la longueur de fil restante. Préparez-vous à relâcher le bouton dès qu'il restera environ 22 cm / 8,5 po de fil de chaque côté. Appuyez brièvement sur le bouton de chargement du fil afin de régler la longueur jusqu'à ce que 18 cm / 7 po de fil soit visible de chaque côté.

**AVIS :** Au cas où le fil serait attiré dans la tête du taille-bordure par accident, ouvrez la tête et tirez sur le fil de coupe pour le faire sortir de la bobine. Suivez les instructions de la rubrique « RECHARGEMENT DU FIL DE COUPE » dans ce mode d'emploi pour recharger le fil.



# EGO™

## MANUAL DE FUNCIONAMIENTO CABEZAL DE REPUESTO PARA ORILLADORA DE HILO MODELO NÚMERO AH1620

Este cabezal de repuesto para orilladora de hilo es exclusivamente compatible con las orilladoras de hilo EGO POWER+ ST1620T/ST1620T-FC.

**AVERTENCIA:** Reemplace de inmediato un cabezal de corte agrietado, dañado o desgastado, incluso si los daños están limitados a grietas superficiales. Es posible que los aditamentos que estén en esas condiciones se rompan en pedazos a alta velocidad y causen lesiones graves.

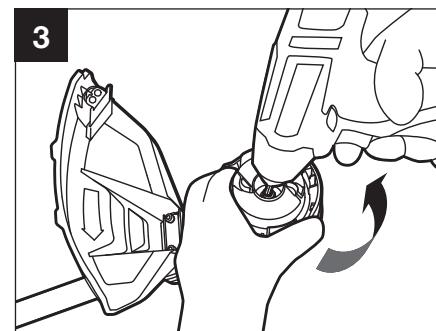
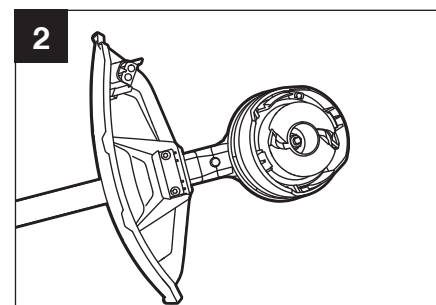
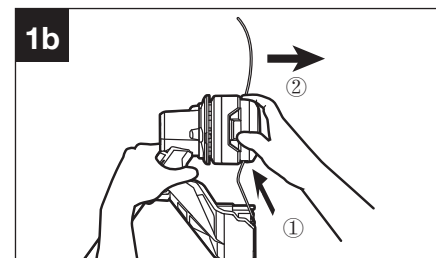
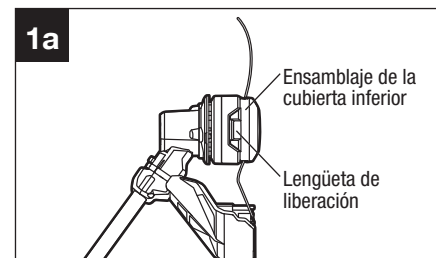
**AVERTENCIA:** Retire siempre el paquete de batería del producto antes de ensamblar piezas, hacer ajustes, realizar limpieza o cuando no se esté utilizando. La retirada del paquete de batería prevendrá los arranques accidentales que podrían causar lesiones corporales graves.

### Retire el cabezal de la orilladora

1. Retire el enchufe de alimentación de la orilladora de hilo.
2. Presione las lengüetas de liberación ubicadas en el cabezal de la orilladora y retire el ensamblaje de la cubierta inferior del cabezal de la orilladora jalándolo directamente hacia fuera (vea la Fig. 1a y 1b).
3. Retire el hilo de corte del cabezal de la orilladora (Fig. 2).
4. Use guantes. Use una mano para agarrar el ensamblaje de la bobina y el fin de estabilizarlo y use la otra mano para agarrar la llave de impacto (no incluida) para aflojar la tuerca en sentido contrario al de las agujas del reloj (Fig. 3).
5. Retire el ensamblaje de la bobina y el buje del eje del motor (Fig. 4). Guarde el buje para realizar el montaje más tarde.

### Instale el cabezal de la orilladora nuevo

1. Monte el buje en el eje del motor y monte el ensamblaje de la bobina en la posición correcta. Utilice una llave de impacto para apretar la tuerca (Fig. 4).
2. Mientras sujeta la orilladora con una mano, utilice la otra mano para agarrar el ensamblaje de la cubierta inferior y alinear las ranuras ubicadas en el ensamblaje de la cubierta inferior con las lengüetas de liberación. Presione el ensamblaje de la cubierta inferior hasta que se acople a presión en la posición correcta, en cuyo momento oírá un sonido de clic inconfundible (Fig. 5).



## REEMPLAZO DEL HILO

**AVERTENCIA:** No utilice nunca hilo, cable o cuerda, etc., que estén reforzados con metal. Estos elementos pueden romperse y convertirse en proyectiles peligrosos.

**AVERTENCIA:** Utilice siempre el hilo de corte de nylon recomendado con un diámetro que no exceda 0,095 pulgadas. (2,4 mm). Es posible que el uso de un hilo que no sea el especificado haga que la herramienta se sobrecaliente o resulte dañada.

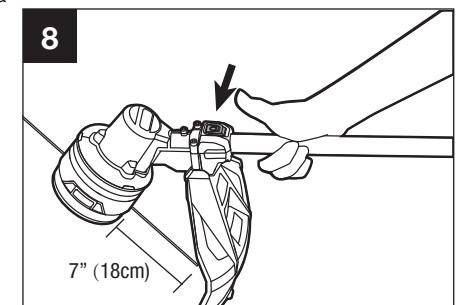
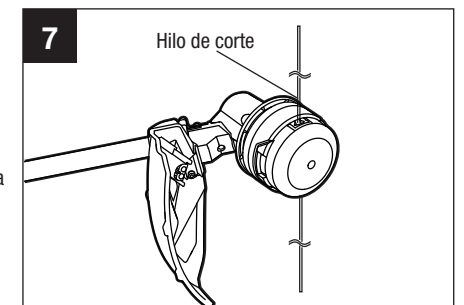
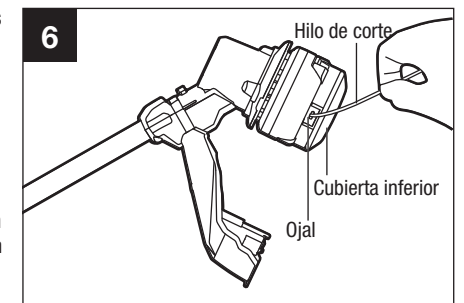
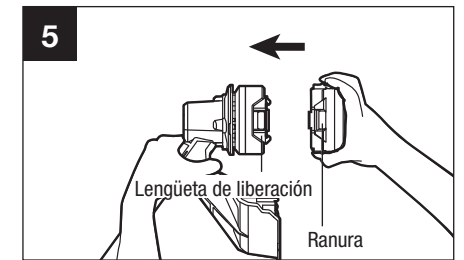
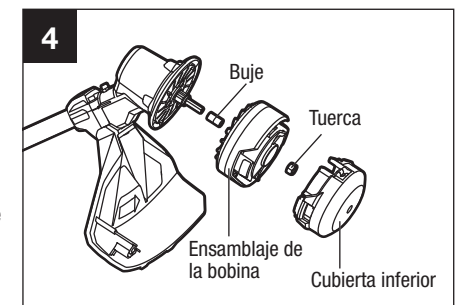
La orilladora de hilo está equipada con un avanzado sistema POWERLOAD™. El hilo de corte se puede enrollar en la bobina simplemente presionando un solo botón. El proceso de carga de una bobina completa se puede completar generalmente en 12 segundos. **Evite la utilización repetida del sistema de enrollado en sucesión rápida para reducir la posibilidad de daños al motor.**

1. Retire el paquete de batería de la orilladora.
2. Corte un pedazo de hilo de corte de 14 pies (4 m) de longitud.
3. Inserte el hilo en el ojal (Fig. 6) y empuje el hilo hasta que el extremo salga por el ojal opuesto.

**AVIS:** No es necesario alinear los ojales para insertar el hilo de corte. Si el hilo no se puede insertar en el ojal, monte el paquete de batería en la orilladora y luego presione brevemente el botón POWERLOAD para restablecer el mecanismo de enrollado.

4. Retire la batería si se ha montado en la orilladora en el paso 3.
5. Jale el hilo desde el otro lado hasta que aparezcan longitudes iguales del mismo a ambos lados del cabezal de la orilladora (Fig. 7).
6. Instale el paquete de batería en la orilladora de hilo.
7. Presione y mantenga presionado el botón de carga del hilo para arrancar el motor de enrollado del hilo. El hilo se enrollará continuamente en el cabezal de la orilladora (Fig. 8).
8. Observe detenidamente la longitud de hilo restante. Prepárese para soltar el botón en cuanto queden aproximadamente 8,5 pulgadas (22 cm) de hilo a cada lado. Presione brevemente el botón de carga del hilo para ajustar la longitud hasta que se vean 7 pulgadas (18 cm) de hilo a cada lado.

**AVIS:** En el caso de que el hilo sea jalado hacia el interior del cabezal de la orilladora por accidente, abra el cabezal y jale el hilo de corte para sacarlo de la bobina. Siga la sección "RECHARGUE EL HILO DE CORTE" de este manual para recargar el hilo.



1-855-EGO-5656 (1-855-346-5656)  
EGOPOWERPLUS.COM

EGO Customer Service  
769 Seward Ave NW #102  
Grand Rapids, MI 49504